

技术参数

型号	功率 kW	电压 V	频率 Hz	额定 电流 A	转速 r/min	力矩 Nm	功率因数 cosφ	绝缘等级	防护等级
UAEJ7M1-2	0.37	380	50	0.98	2765	4	0.81	F	IP54
UAEJ7M2-2	0.55	380	50	0.97	2765	4	0.824	F	IP54
UAEJ7M1-4	0.25	380	50	0.76	1395	4	0.74	F	IP54
UAEJ7M2-4	0.37	380	50	1.07	1395	4	0.75	F	IP54
UAEJ7M1-6	0.18	380	50	0.71	925	4	0.66	F	IP54
UAEJ7M2-6	0.25	380	50	0.92	925	4	0.68	F	IP54
UAEJ801-2	0.75	380	50	1.65	2810	7.5	0.897	F	IP54
UAEJ802-2	1.1	380	50	2.34	2810	7.5	0.903	F	IP54
UAEJ801-4	0.55	380	50	1.53	1380	7.5	0.763	F	IP54
UAEJ802-4	0.75	380	50	1.94	1380	7.5	0.777	F	IP54
UAEJ902-6	0.55	380	50	1.74	925	7.5	0.72	F	IP54
UAEJ905-2	1.5	380	50	3.34	2845	15	0.858	F	IP54
UAEJ90L-2	2.2	380	50	4.71	2840	15	0.875	F	IP54
UAEJ905-4	1.1	380	50	2.66	1405	15	0.789	F	IP54
UAEJ90L-4	1.5	380	50	3.65	1395	15	0.797	F	IP54
UAEJ905-6	0.75	380	50	2.23	910	15	0.725	F	IP54
UAEJ90L-6	1.1	380	50	3.1	910	15	0.737	F	IP54
UAEJ100L-2	3	380	50	6	1435	30	0.91	F	IP54
UAEJ100L-4	2.2	380	50	5.02	1420	30	0.818	F	IP54
UAEJ100L-2-4	3	380	50	3.59	1427	30	0.82	F	IP54
UAEJ100L-6	1.5	380	50	3.89	925	30	0.765	F	IP54
UAEJ100L1-8	0.75	380	50	2.34	690	30	0.684	F	IP54
UAEJ100L2-8	1.1	380	50	3.22	685	30	0.717	F	IP54
UAEJ112M-2	4	380	50	7.83	2885	40	0.908	F	IP54
UAEJ112M-4	4	380	50	8.54	1435	40	0.834	F	IP54
UAEJ112M-6	2.2	380	50	5.3	940	40	0.775	F	IP54
UAEJ12M-8	1.5	380	50	4.41	695	40	0.684	F	IP54
UAEJ132S1-2	5.5	380	50	10.7	2915	75	0.891	F	IP54
UAEJ132S2-2	7.5	380	50	14.24	2905	75	0.907	F	IP54
UAEJ132S-4	5.5	380	50	11.48	1445	75	0.84	F	IP54
UAEJ132M-4	7.5	380	50	14.58	1445	75	0.883	F	IP54
UAEJ132S-6	3	380	50	7.07	930	75	0.79	F	IP54
UAEJ132M1-6	4	380	50	9.27	965	75	0.773	F	IP54
UAEJ132S-8	2.2	380	50	5.97	710	75	0.716	F	IP54
UAEJ132M-8	3	380	50	7.63	705	75	0.748	F	IP54
UAEJ160M1-2	11	380	50	20.94	2935	150	0.897	F	IP54
UAEJ160M2-2	15	380	50	27.94	2935	150	0.906	F	IP54
UAEJ160L-2	18.5	380	50	33.9	2935	150	0.912	F	IP54
UAEJ160M-4	11	380	50	22.24	1460	150	0.841	F	IP54
UAEJ160L-4	15	380	50	29.81	1460	150	0.846	F	IP54
UAEJ160M-6	7.5	380	50	16.66	970	150	0.781	F	IP54
UAEJ160L-6	11	380	50	23.66	970	150	0.797	F	IP54
UAEJ160M1-8	4	380	50	9.99	720	150	0.735	F	IP54
UAEJ160M2-8	5.5	380	50	13.34	720	150	0.741	F	IP54
UAEJ160L-8	7.5	380	50	17.77	720	150	0.749	F	IP54
UAEJ180M-2	22	380	50	40.51	2945	200	0.911	F	IP54
UAEJ180M-4	18.5	380	50	36.06	1465	200	0.857	F	IP54
UAEJ180L-4	22	380	50	41.2	1465	200	0.877	F	IP54
UAEJ180L-6	15	380	50	30.69	975	200	0.828	F	IP54
UAEJ180L-8	11	380	50	24.94	725	200	0.763	F	IP54
UAEJ200L1-2	30	380	50	54.8	2950	300	0.909	F	IP54
UAEJ200L2-2	37	380	50	66.58	2950	300	0.916	F	IP54
UAEJ200L-4	30	380	50	57.16	1470	300	0.865	F	IP54
UAEJ200L1-6	18.5	380	50	37.76	980	300	0.825	F	IP54
UAEJ200L2-6	22	380	50	44.13	980	300	0.835	F	IP54
UAEJ200L-8	15	380	50	33.34	730	300	0.76	F	IP54
UAEJ225M-2	45	380	50	81.02	2960	450	0.91	F	IP54
UAEJ225S-4	37	380	50	68.52	1480	450	0.872	F	IP54
UAEJ225M-4	45	380	50	83.98	1480	450	0.873	F	IP54
UAEJ225M-6	30	380	50	58.42	985	450	0.843	F	IP54
UAEJ225S-8	18.5	380	50	40.17	735	450	0.772	F	IP54
UAEJ225M-8	22	380	50	46.85	735	450	0.783	F	IP54
UAEJ250M-2	55	380	50	99.6	2965		0.9	F	IP54
UAEJ250M1-4	55	380	50	102.9	1480		0.871	F	IP54
UAEJ250M1-6	37	380	50	70.37	980		0.866	F	IP54
UAEJ250M1-8	30	380	50	62.98	735		0.791	F	IP54



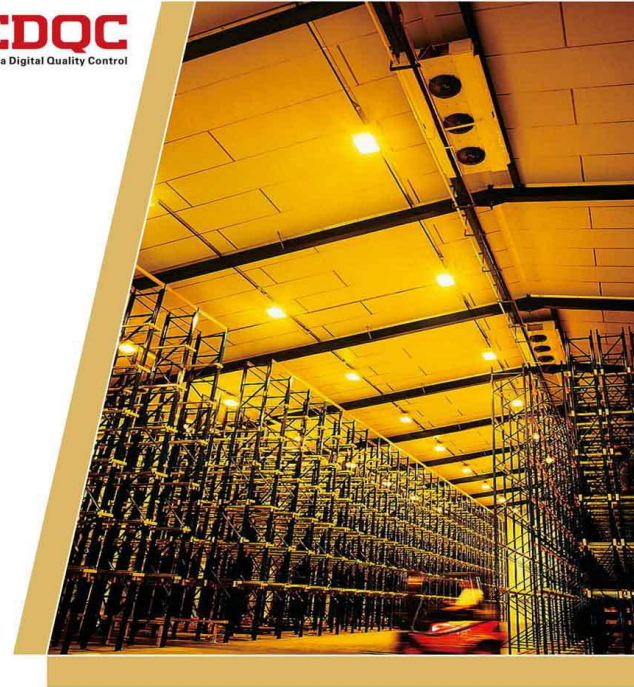
CDQC

上海德驱驰电气有限公司
SHANGHAI CDQC ELECTRIC CO., LTD.

地址：上海市奉贤区青村镇青港经济园区林海公路6958号
全国热线：800-820-8629 / 座机：021-37595555 / E-mail:sales@cdqc.net

WWW.CDQC.NET 印刷日期：2018年4月

CDQC
China Digital Quality Control



UAEJ SERIES
BRAKE MOTOR
UAEJ系列电磁制动电机

上海德驱驰电气有限公司
SHANGHAI CDQC ELECTRIC CO., LTD.

让您的设备更智能

LET YOU MORE INTELLIGENT DEVICES

About us 关于我们

CDQC, 玻璃深加工行业提供专业驱动力

上海德敏电气有限公司成立于2005年,专业从事各类电机的研发、制造、销售及服务等业务,公司占地面积达20000平方米,正式员工近200人,专业从事各类电机的研发、制造、销售及服务等业务。公司拥有一支专业的研发团队,他们不断致力于电机技术的开拓与创新,采用先进的电机测试平台及其他各种专业检测设备进行产品检验,极大地提高产品的质量与可靠性,确保为每一位客户提供最优质最放心的电机产品。

www.cdqc.net

UAEJ系列电磁制动电机

UAEJ系列电磁制动电机是新型的电动机,基于三相异步电动机所研制的衍生系列产品。UAEJ系列电磁制动电机具有结构简单、安装维护方便、制动迅速、制动可靠、振动小、噪声低、寿命长等特点。UAEJ系列电磁制动电机适用于玻璃深加工行业、包装机械、纺织机械、印刷机械、及各种类型机床的主传动和辅助传动等需要快速、准确停车的各种机械中。

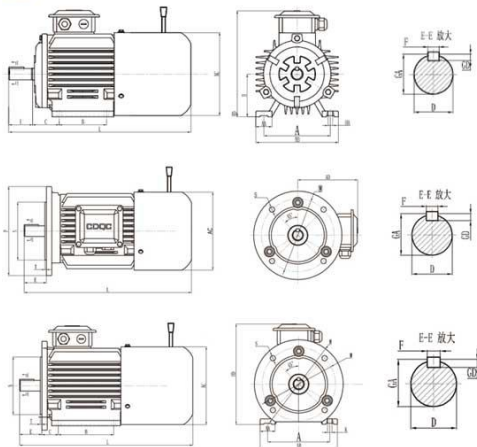
产品概述

额定功率	0.37kW-55kW	防护等级	IP54
电压	380V	环境温度	-15℃~40℃
频率	50Hz	海拔高度	不超过1000米

产品优势

适用范围	UAEJ系列电机可适用双速(多速、远极比)的使用情况
制动更迅速	实现电机失电后快速制动,快制动时间90机座以下制动时间小于0.15秒,100-160机座电机制动时间小于0.20秒,同时制动电机可根据用户要求通过改变接线的接线实现慢制动
品质可靠	电机噪声小,制动性能可靠实现电机失电后快速制动,快制动时间90机座以下制动时间小于0.15秒,100-160机座电机制动时间小于0.20秒,同时制动电机可根据用户要求通过改变接线的接线实现慢制动

安装尺寸图



GERMAN TECHNOLOGY EFFICIENT CDQC
德国技术 效能驱动

安装尺寸参数

电机	A	AA	AB	8	C	D	E	F	GA	GD	H	HD	K	L	AD	LA	M	N	P	S	T
UAEJ71M1-2	112	30	145	90	45	14	30	5	16	5	71	200	7	295	120	9	130	110	160	10	3.5
UAEJ71M2-2	112	30	145	90	45	14	30	5	16	5	71	200	7	295	120	9	130	110	160	10	3.5
UAEJ71M1-4	112	30	145	90	45	14	30	5	16	5	71	200	7	295	120	9	130	110	160	10	3.5
UAEJ71M2-4	112	30	145	90	45	14	30	5	16	5	71	200	7	295	120	9	130	110	160	10	3.5
UAEJ71M1-6	112	30	145	90	45	14	30	5	16	5	71	200	7	295	120	9	130	110	160	10	3.5
UAEJ71M2-6	112	30	145	90	45	14	30	5	16	5	71	200	7	295	120	9	130	110	160	10	3.5
UAEJ80L-2	125	35	162	100	50	19	40	6	22	6	80	220	10	360	145	9	165	130	200	12	3.5
UAEJ80L-4	125	35	162	100	50	19	40	6	22	6	80	220	10	360	145	9	165	130	200	12	3.5
UAEJ80L-6	125	35	162	100	50	19	40	6	22	6	80	220	10	360	145	9	165	130	200	12	3.5
UAEJ90L-2	140	35	180	100	56	24	50	8	27	7	90	260	10	405	165	10	165	130	200	12	3.5
UAEJ90L-4	140	35	180	100	56	24	50	8	27	7	90	260	10	405	165	10	165	130	200	12	3.5
UAEJ90L-6	140	35	180	100	56	24	50	8	27	7	90	260	10	405	165	10	165	130	200	12	3.5
UAEJ100L-2	160	40	205	140	63	28	60	8	31	7	100	275	12	450	180	11	215	180	250	15	4
UAEJ100L-4	160	40	205	140	63	28	60	8	31	7	100	275	12	450	180	11	215	180	250	15	4
UAEJ100L-6	160	40	205	140	63	28	60	8	31	7	100	275	12	450	180	11	215	180	250	15	4
UAEJ112M-2	160	40	205	140	63	28	60	8	31	7	112	300	12	465	190	11	215	180	250	15	4
UAEJ112M-4	160	40	205	140	63	28	60	8	31	7	112	300	12	465	190	11	215	180	250	15	4
UAEJ112M-6	160	40	205	140	63	28	60	8	31	7	112	300	12	465	190	11	215	180	250	15	4
UAEJ125M-2	190	50	230	140	70	28	60	8	31	7	125	325	12	500	200	12	240	200	280	18	5
UAEJ125M-4	190	50	230	140	70	28	60	8	31	7	125	325	12	500	200	12	240	200	280	18	5
UAEJ125M-6	190	50	230	140	70	28	60	8	31	7	125	325	12	500	200	12	240	200	280	18	5
UAEJ132S1-2	216	55	270	140	89	38	80	10	41	8	132	345	12	545	210	12	265	230	300	15	4
UAEJ132S1-4	216	55	270	140	89	38	80	10	41	8	132	345	12	545	210	12	265	230	300	15	4
UAEJ132S1-6	216	55	270	140	89	38	80	10	41	8	132	345	12	545	210	12	265	230	300	15	4
UAEJ132M-2	216	55	270	178	89	38	80	10	41	8	132	345	12	585	210	12	265	230	300	15	4
UAEJ132M-4	216	55	270	178	89	38	80	10	41	8	132	345	12	585	210	12	265	230	300	15	4
UAEJ132M-6	216	55	270	178	89	38	80	10	41	8	132	345	12	585	210	12	265	230	300	15	4
UAEJ132S-8	216	55	270	140	89	38	80	10	41	8	132	345	12	545	210	12	265	230	300	15	4
UAEJ132M-8	216	55	270	178	89	38	80	10	41	8	132	345	12	585	210	12	265	230	300	15	4
UAEJ160M1-2	254	60	320	210	108	42	110	12	45	8	160	420	15	720	255	15	300	250	350	19	5
UAEJ160M1-4	254	60	320	210	108	42	110	12	45	8	160	420	15	720	255	15	300	250	350	19	5
UAEJ160M1-6	254	60	320	210	108	42	110	12	45	8	160	420	15	720	255	15	300	250	350	19	5
UAEJ160L-2	254	60	320	254	108	42	110	12	45	8	160	420	15	720	255	15	300	250	350	19	5
UAEJ160L-4	254	60	320	254	108	42	110	12	45	8	160	420	15	720	255	15	300	250	350	19	5
UAEJ160L-6	254	60	320	254	108	42	110	12	45	8	160	420	15	720	255	15	300	250	350	19	5
UAEJ180M-2	279	70	355	241	121	48	110	14	52	9	180	455	15	780	280	18	300	250	350	19	5
UAEJ180M-4	279	70	355	241	121	48	110	14	52	9	180	455	15	780	280	18	300	250	350	19	5
UAEJ180L-2	279	70	355	279	121	48	110	14	52	9	180	455	15	760	280	18	300	250	350	19	5
UAEJ180L-4	279	70	355	279	121	48	110	14	52	9	180	455	15	760	280	18	300	250	350	19	5
UAEJ180L-6	279	70	355	279	121	48	110	14	52	9	180	455	15	760	280	18	300	250	350	19	5
UAEJ200L1-2	318	70	395	305	133	55	110	16	59	10	200	505	19	820	305	20	350	300	400	19	5
UAEJ200L1-4	318	70	395	305	133	55	110	16	59	10	200	505	19	820	305	20	350	300	400	19	5
UAEJ200L1-6	318	70	395	305	133	55	110	16	59	10	200	505	19	820	305	20	350	300	400	19	5
UAEJ200L2-2	318	70	395	305	133	55	110	16	59	10	200	505	19	820	305	20	350	300	400	19	5
UAEJ200L2-4	318	70	395	305	133	55	110	16	59	10	200	505	19	820	305	20	350	300	400	19	5
UAEJ200L2-6	318	70	395	305	133	55	110	16	59	10	200	505	19	820	305	20	350	300	400	19	5
UAEJ225M-2	356	75	435	311	149	60	140	18	64	11	225	560	19	850	335	20	400	350	450	19	5
UAEJ225M-4	356	75	435	311	149	60	140	18	64	11	225	560	19	850	335	20	400	350	450	19	5
UAEJ225M-6	356	75	435	311	149	60	140	18	64	11	225	560	19	850	335	20	400	350	450	19	5
UAEJ250M-2	406	80	490	349	168	65	140	18	69	11	250	615	24	980	370	22	500	450	550	19	5
UAEJ250M-4	406	80	490	349	168	65	140	18	69	11	250	615	24	980	370	22	500	450	550	19	5
UAEJ250M-6	406	80	490	349	168	65	140	18	69	11	250	615	24	980	370	22	500	450	550	19	5
UAEJ250M-8	406	80	490	349	168	65	140	18	69	11	250	615	24	980	370	22	500	450	550	19	5