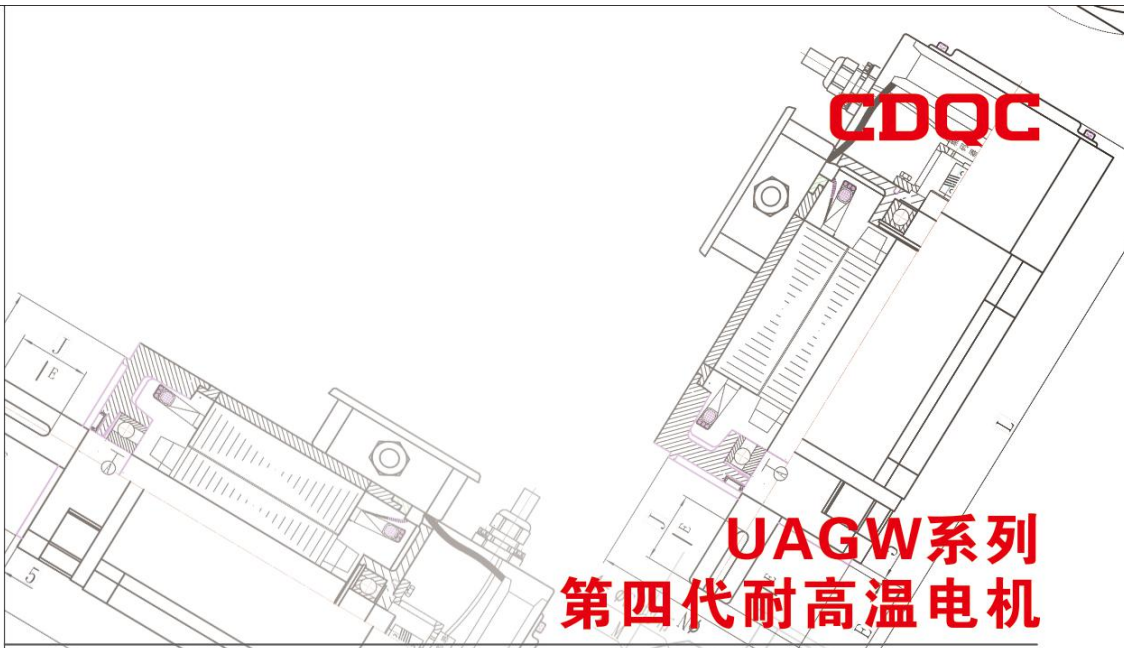
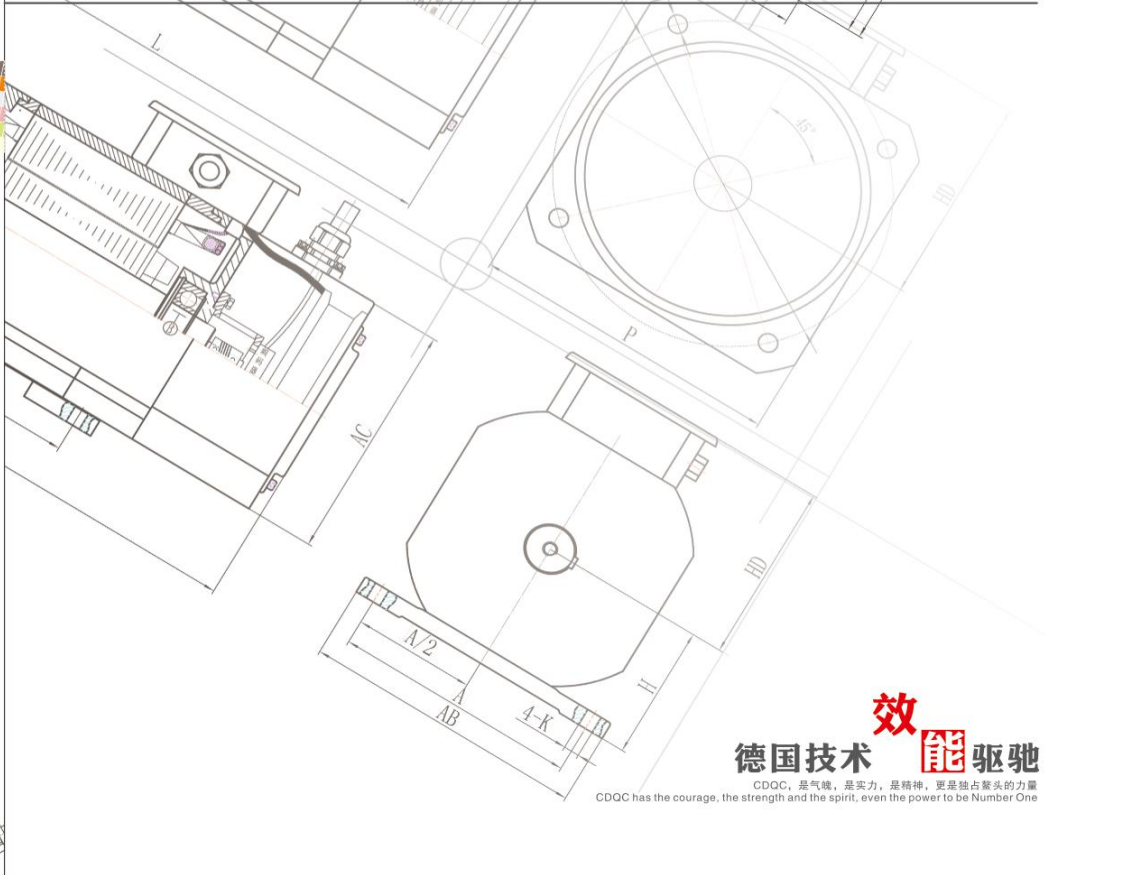


效能驱驰

德国技术
CDQC, 是气魄, 是实力, 是精神, 更是独占鳌头的力量
CDQC has the courage, the strength and the spirit, even the power to be Number One



UAGW系列 第四代耐高温电机



效能驱驰

德国技术
CDQC, 是气魄, 是实力, 是精神, 更是独占鳌头的力量
CDQC has the courage, the strength and the spirit, even the power to be Number One

上海德驱驰电气有限公司
SHANGHAI CDQC ELECTRIC CO., LTD.
地址: 上海市奉贤区青村镇林海公路6958号
电话: 021-37595578
网址: WWW.CDQC.NET
全国免费热线: 800-820-8629
2017年6月印



UAGW系列第四代耐高温电机

公司简介

上海德驱电气有限公司成立于2005年，现拥有一个生产基地，占地20000平方米，正式员工近200名，专业从事各类电机的研发、制造、销售及服务等业务。公司拥有一支专业的研发团队，多年来致力于电机的创新研发，广泛与世界顶尖的科研设计人才展开深度合作。CDQC是旗下专用电机品牌。经过多年的深耕经营，CDQC在玻璃深加工、印刷、工业洗涤等多个行业获得骄人的业绩，使得CDQC迅速成为各类机械设备商的最佳合作伙伴。



概述

专业应用于拉幅定型机、印花机等印染行业，根据印染行业的实际工况专门设计的第四代无级变频调速的耐高温电机，性能优越、通用性强、高可靠设计；全封闭鼠笼型，西门子外观，前后端盖加注油嘴、金属软管；特殊的结构方式和特殊设计的加油嘴，提供更方便、更快捷的加油等特点。

产品范围

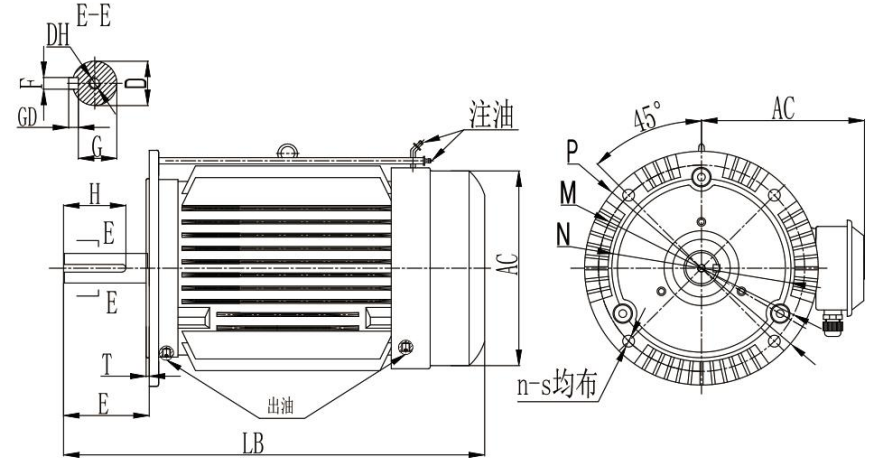
- 额定功率: 2.2KW-15KW
- 基准转速: 750/1000/1500/3000r/min
- 耐高温油脂: 280℃—300℃
- 符合IEC国际标准
- F级绝缘制造、IP54防护等级
- 可选配热保护器、加热带



特点

- ※低损耗、低噪音、低振动
- ※采用效率高、转矩大、高导磁性能硅钢片
- ※启动性能好、结构紧凑
- ※使用维护方便
- ※温升低、调频范围广

外形尺寸安装图



外形尺寸参数

型号	轴端尺寸				安装尺寸						外形尺寸		
	D	F*GD	G	DH	E	H	T	M	N	P	n-s	AC	LB
112M	28	8*7	24	M10*30	60	40	4	215	180	250	4-Φ15	222	400
132S	38	10*8	33	M12*24	80	56	5	265	230	300	4-Φ15	261	475
132M	38	10*8	33	M12*24	80	56	5	265	230	300	4-Φ15	261	510
160M	42	12*8	37	M16*32	110	80	5	300	250	350	4-Φ19	323	600

技术参数

型号	基准频率	额定功率	额定电流	额定转矩	基准转速	转动惯量	恒转矩调速	恒功率调速	噪音
	Hz	KW	A	N.m	r/min	Kg ^m ²	η	COSφ	dB
UAGW112M-4-50-4	50	4	8.54	26.6	1435	0.0162	85.4	0.834	58
UAGW132S-4-50-5.5	50	5.5	11.34	36.47	1440	0.0301	86.56	0.856	61
UAGW132M-4-50-7.5	50	7.5	14.88	49.74	1440	0.0419	87.7	0.877	61
UAGW160M-4-50-11	50	11	21.46	72.2	1455	0.0831	89.09	0.874	67