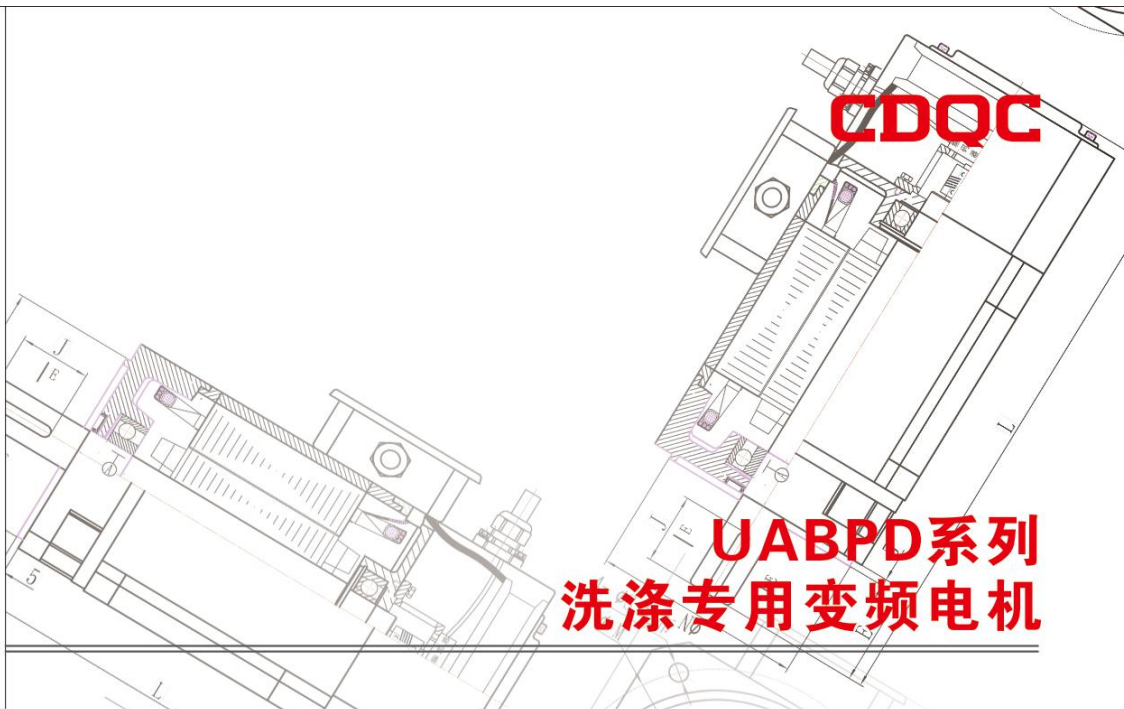


# 效能驱驰

德国技术

CDQC, 是气魄, 是实力, 是精神, 更是独占鳌头的力量  
CDQC has the courage, the strength and the spirit, even the power to be Number One



# CDQC

# UABPD系列 洗涤专用变频电机

上海德驱驰电气有限公司  
SHANGHAI CDQC ELECTRIC CO., LTD.  
地址: 上海市奉贤区青村镇林海公路6958号  
电话: 021-37595578  
网址: WWW.CDQC.NET  
全国免费热线: 800-820-8629  
2017年6月印



# 效能驱驰

德国技术

CDQC, 是气魄, 是实力, 是精神, 更是独占鳌头的力量  
CDQC has the courage, the strength and the spirit, even the power to be Number One

# UABPD系列洗涤专用变频电机

## 公司简介

上海德驱电气有限公司成立于2005年, 现拥有一个生产基地, 占地20000平方米, 正式员工近200名, 专业从事各类电机的研发、制造、销售及服务等业务。公司拥有一支专业的研发团队, 多年来致力于电机的创新研发, 广泛与世界顶尖的科研设计人才展开深度合作。CDQC是旗下专用电机品牌。经过多年的深耕经营, CDQC在玻璃深加工、印刷、工业洗涤等多个行业获得骄人的业绩, 使得CDQC迅速成为各类机械装备商的最佳合作伙伴。



## 概述

专业应用于洗涤行业无级变频调速之动力源, 标准变频电机精品、物美价廉、性能优越互换性强、通用性能低速有力、高速平稳、加减速反应快。

## 特点

- ※标准变频电机精品, 价廉物美、性能优越;
- ※效率高、转矩高、启动性能好、结构紧凑、使用维护方便;
- ※符合IEC安装尺寸;
- ※高可靠设计, F级绝缘制造、IP54防护等级, 可选IP55; 恒功率比: 1: 3/1: 4
- ※适合各类产业机器无级变频调速之动力;

## 技术参数

型号	90L-4P	100L-4P	100L-6P	112M-6P	132S-4P	132M-4P	160M-4P	160L-4P	160L-6P	180M-4P	200L-6P
对应洗衣机 Kg	15	20	15	20	30	50	70	100	120	130	200
额定功率 KW	1.5	2.2	1.5	2.2	3	4	5.5	7.5	11	15	22
额定电流 A	3.8	5	4.5	6.2	10	15	18	23	32	38	55
额定转矩 N.M	8.5	12.4	12.7	18.6	40.35	53.8	72.95	99.48	110	191	210
基准转速 r/min	1800		1200		750			1000	750	1500	
恒转矩调速 r/min	90-1800		60-1200		90-750			90-1000	90-750	60-1500	
恒功率调速 r/min	1800-3900		1200-4000		750-3900			1000-3900	750-3900	1500-3600	
恒转矩调速范围HZ	3-60				3-25			3-33.3	3-25	3-50	
恒功率调速范围HZ	60-130		60-200		25-130			33.3-130	25-130	50-180	
额定电压 V	380				330			330	380		
基准频率 HZ	60				25			33.3	25	50	
控制方式	V/F控制, 矢量控制										
过载能力	150%, 1min										
绝缘等级	F级										
冷却方式	IC416										
振动等级	R级										

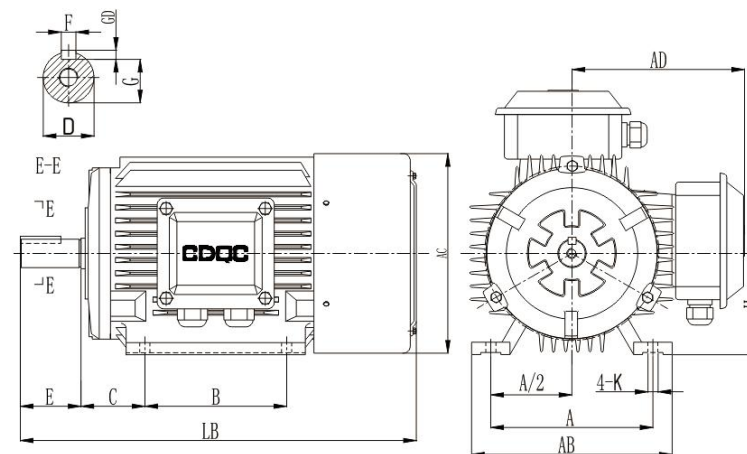
\*使用环境: 海拔1000m以下; 温度-5°C~+40°C; 湿度80%RH以下

## 产品范围

额定功率: 0.37KW-30KW  
符合IEC国际标准  
基准转速: 750/1000/1500/3000r/min  
高可靠设计、F级绝缘、IP54防护等级  
恒功率比: 1: 3/1: 4  
可选配编码器、热保护器  
最高转速4500r/min



## 外形尺寸安装图



## 外形尺寸参数

型号	轴端尺寸					安装尺寸				外形尺寸			
	H	D	F+GD	G	E	A	B	C	K	AB	AC	HD	LB
100L	100	28	8*7	24	60	160	140	63	12	200	200	275	395
112M	112	28	8*7	24	60	190	140	70	12	240	225	290	415
132S	132	38	10*8	33	80	216	140	89	12	275	260	340	480
132M	132	38	10*8	33	80	216	178	89	12	275	260	340	520
160M	160	42	12*8	37	110	254	210	108	15	315	320	410	620
160L	160	42	12*8	37	110	254	254	108	15	315	320	410	660
180M	180	48	14*9	42.5	110	279	241	121	15	355	360	445	700
200L	200	55	16*10	49	110	318	305	133	19	395	395	505	825